

2007年10月
(株) エム・イー・エル

S-NAP シリーズ価格表 (単体価格)

	製品名	価格 (税別)	備考
回路 シミュレータ	S-NAP/Pro	¥1,480,000	
	S-NAP/Harm	¥1,250,000	非線形解析をハーモニック・バランスに限定
	S-NAP/Spice	¥1,250,000	非線形解析をトランジエントに限定
	S-NAP/Linear(B)	¥880,000	線形解析のみに限定
	S-NAP/Linear(A)	¥580,000	線形解析のみで S パラモデルのみに限定
自動設計ツール	S-NAP/Design	¥600,000	マイクロ波フィルタ、整合回路等の自動設計機能
	S-NAP/Design 用 アクティブフィルタオプション	¥200,000	OP アンプを用いたフィルタ設計機能
	S-NAP/Design 用 リングフィルタオプション	¥200,000	UWB 用の広帯域 BPF 設計オプションです (NiCT、東工大開発)
実装型電磁界 シミュレータ	S-NAP/Field <NOLIMIT>	¥2,800,000	実装型電磁界シミュレータ
	S-NAP/Field <MODEL2>	¥1,480,000	規模限定モデル
	S-NAP/Field <MODEL1>	¥780,000	規模限定モデル
	S-NAP/Field 用 ハーモニック・バランスオプション <NOLIMIT 版のみ>	¥1,000,000	実装状態でハーモニック・バランス解析が行え、レクティナアンテナの解析なども可能です
	S-NAP/Field 用 トランジエントオプション <NOLIMIT 版のみ>	¥1,000,000	実装状態でトランジエント解析を行うことができます。EMC 解析などに最適です。

※ S-NAP/Design for Windows にはシミュレーション機能及び回路編集機能は含まれませんので、S-NAP/Design を使用するためには S-NAP/Linear(A) から S-NAP/Pro のいずれかが必要になります。

<セット製品価格表> 【お値打ちです!】

セット製品は回路シミュレータと電磁界シミュレータを組み合わせたもので、お値打ち価格となっています。

セット製品名	セット内容	価格 (税別)
S-NAP/Suite Personal Edition ※	S-NAP/Linear(A) S-NAP/Field (MODEL1)	¥980,000
S-NAP/Suite Expert Edition-H ※	S-NAP/Harm S-NAP/Field (MODEL2)	¥1,960,000
S-NAP/Suite Expert Edition-S ※	S-NAP/Spice S-NAP/Field (MODEL2)	¥1,960,000
S-NAP/Suite Professional Edition <S-NAP 製品ハイグレード版>	S-NAP/Pro S-NAP/Field S-NAP/Design(+Active)	¥3,640,000

※セット製品ご購入時に限り S-NAP/Design を¥400,000(税別)で追加できます。

※Professional Edition に限り、S-NAP/Field 用のオプション (HB オプション、トランジエントオプション) をそれぞれ¥700,000 (税別) にてご提供させていただきます。

<保守契約について>

年間保守契約費用は、価格の15%とさせていただきますが、保守契約は任意制で強制するものではありません。詳細がお必要な方はお問い合わせください。

<回路シミュレータ機能分類>

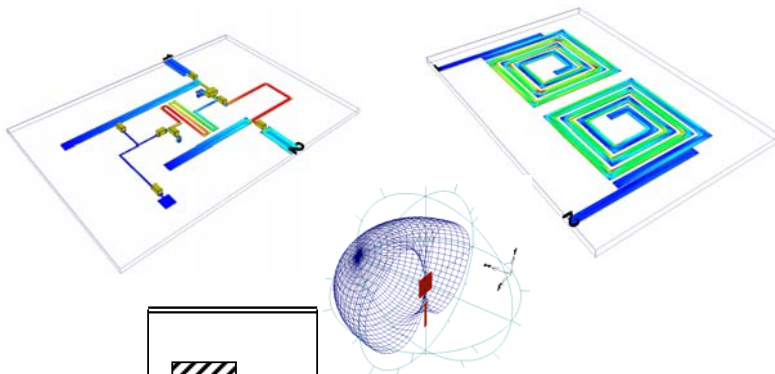
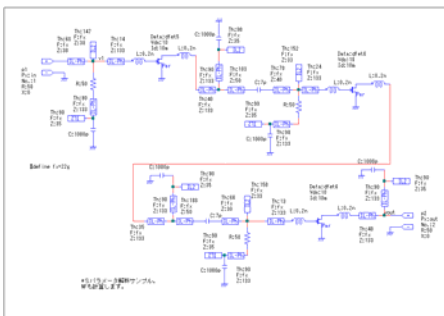
S-NAP		/Linear(A,B)		/Spice	/Harm	/Pro
項目		A	B			
回路エディタ		●	●	●	●	●
解析機能	Sパラメータ解析	●	●	●	●	●
	AC解析	●	●	●	●	●
	DC解析	●	●	●	●	●
	ハーモニック・バランス解析				●	●
	コンボリユーション・トランジエント解析			●		●
	非線形デバイスの使用		●	●	●	●
	HB_OSC/位相ノイズ					●
	大信号Sパラメータ解析					●
	タイマーモード					●
	VNA素子, PN電源					●
最適化機能	Sパラ・AC最適化	●	●	●	●	●
	カブフィット最適化		●	●	●	●
	DC最適化		●	●	●	●
	ハーモニック・バランス最適化				●	●
	トランジエント最適化			●		●
標準価格 (税別)		¥580,000	¥880,000	¥1,250,000	¥1,250,000	¥1,480,000

<実装型電磁界シミュレータ (S-NAP/Field) 機能分類>

項目	S-NAP/Field MODEL1	S-NAP/Field MODEL2	S-NAP/Field
最大マトリックスサイズ	2500	4000	制限なし
最大グリッド数	1024×1024	2048×2048	制限なし
レイヤ数 () 内は導体レイヤ数	3 (2)+GND	5 (4)+GND	制限なし
ポート数	8	16	制限なし
三角サブセクション	—	○	○
部品実装レイヤ	最上位、最下位 レイヤのみ	最上位、最下位 レイヤのみ	全レイヤ
実装可能素子数	50	100	制限なし
入射波シミュレーション	—	—	○
ハーモニック・バランス オプション ¥1,000,000(税別)	—	—	取り付け可
トランジエントオプション ¥1,000,000(税別)	—	—	取り付け可
標準価格 (税別)	¥780,000	¥1,480,000	¥2,800,000

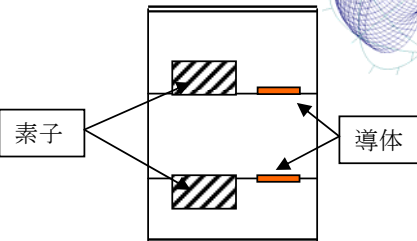
【セットモデルのイメージ】

【Personal Edition】



S-NAP/Linear(A)の概要

- Sパラメータ、AC、DC、線形応答波形解析
- 回路規模の制限なし
- 最適化、チューニング機能
- 最適化変数、ゴール等制限なし
- 各種サークル表示機能

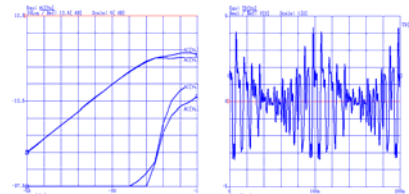
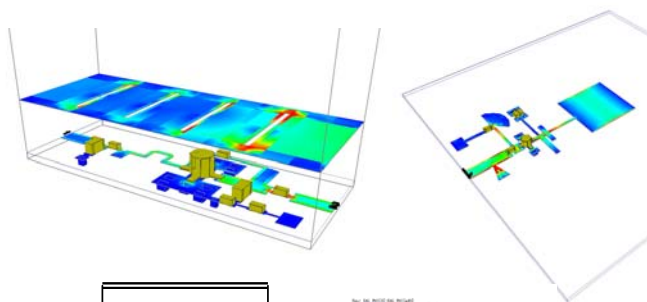
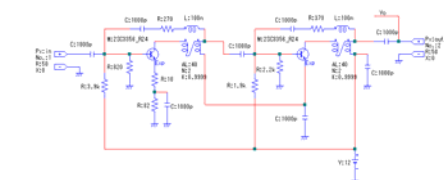


BOX の上下は共にグラウンドまたはオープンにできます。

S-NAP/Field(MODEL1)

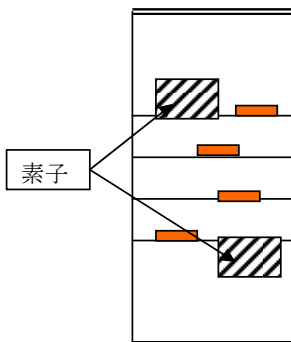
- 3層までの誘電体
- 50素子まで両面実装可能
- 3D電流ビューワ
- 3D遠方界ビューワ

【Expert Edition-H】



S-NAP/Harmの概要

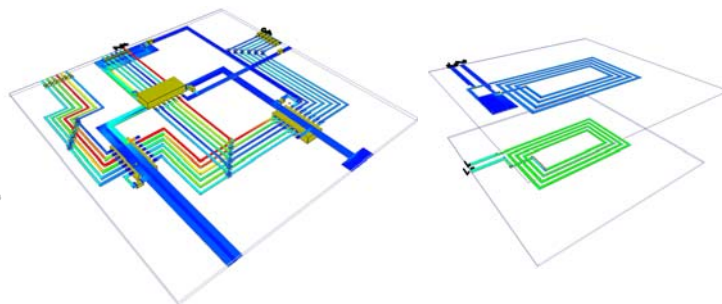
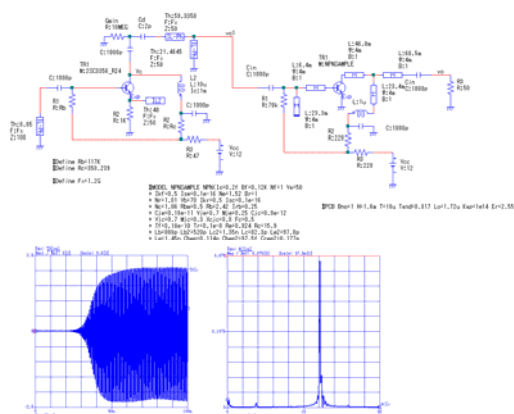
- Sパラメータ、AC、DC、線形応答波形、ハーモニック・バランス解析（非線形解析）
- 回路規模の制限なし
- 線形回路最適化、非線形回路最適化、カーブフィット最適化
- 最適化変数、ゴール等制限なし



S-NAP/Field(MODEL2)

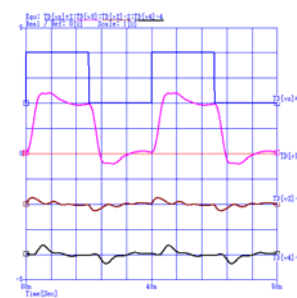
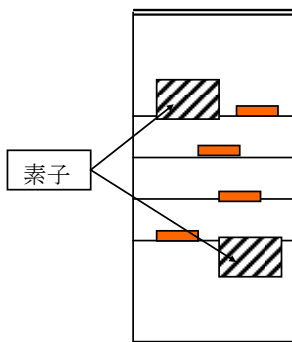
- 5層までの誘電体
- 両面実装可能
- 1種類の三角サブセクション
- 内部ポート使用可能

【Expert Edition-S】



S-NAP/Spice の概要

- S パラメータ、AC、DC、線形応答波形、コンボリューション・トランジェント解析（非線形解析）
- 回路規模の制限なし
- 線形回路最適化、非線形回路最適化、カーブフィット最適化
- 最適化変数、ゴール等制限なし



S-NAP/Field と S-NAP/Spice との組み合わせで、多層基板の高速デジタル信号をシミュレーションできます。